



260x280 GH-LR **27x0,9**

	0°	45°	60°	45°	60°	$\begin{matrix} b \\ a \times b \end{matrix}$
	255	215	126	195	x	x
	280x250	200x210	135x110	178x160	x	280x120
	3x400V 50 Hz	0,9/1,4	35/70	2720x27x0,9	320	

L	B	Hmax	V
1750	890	1950	787



260x280 GH-LR

STANDARD OPTION

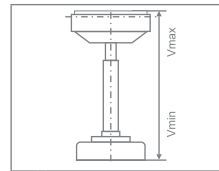
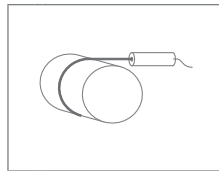
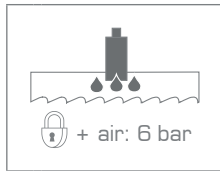
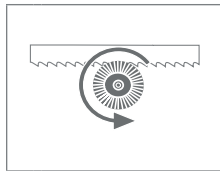
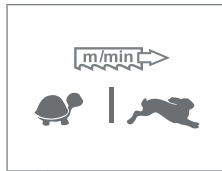
260-M2V

240-CK

MINI LUBE 27-34

LASER LINE

R 290



	S (mm)	Vmin (mm)	Vmax (mm)
R	290	760	980

RB 200

RBS 200/290
+RB

RHS 290
+RBS+RB

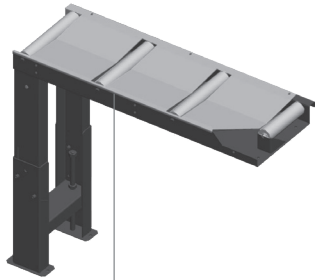
OZD 1000

OZD 2000
OZD 3000
OZD 4000
OZD 5000
OZD 6000

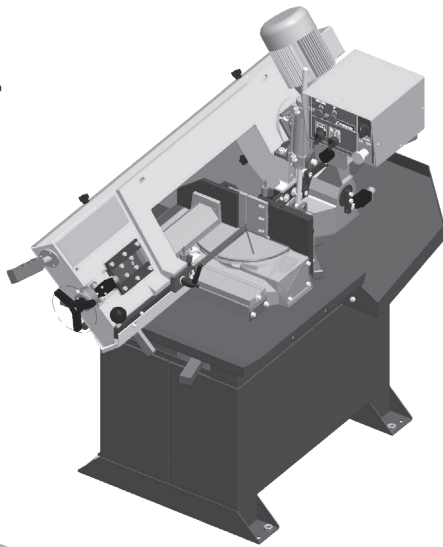
OZ 1000

OZ 2000
OZ 3000
OZ 4000
OZ 5000
OZ 6000

OZ 0000

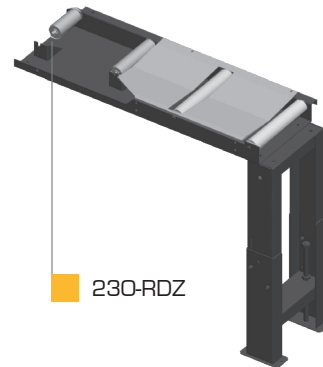


230-RDP

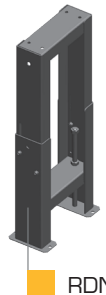


230-OZM

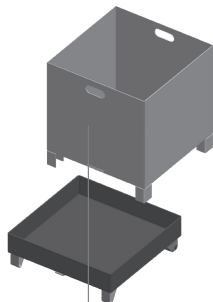
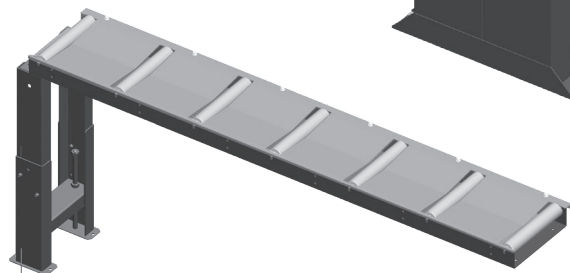
RD VR-290



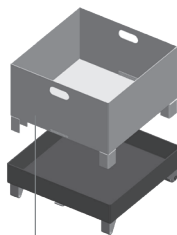
230-RDZ



RDN



BOX-PCS



BOX-TRI

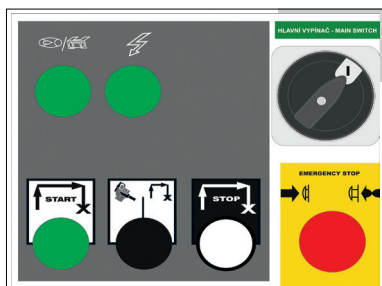


BOX-TAH



RD 1000/290

RD 2000/290



CONTROL PANEL: GH-LR

260x280 GH-LR

- výrobce si vyhrazuje právo provádět změny technických údajů, technické údaje odpovídají 1.1.2023 / producer has the right to make changes of technical data, technical data are valid on 1.1.2023

- pila na fotografii není vždy v základním provedení, uvedené rozměry odpovídají stroji v základním provedení / the machine in the picture is not always in the basic version, mentioned diameters are for machine in basic version

* doporučená hodnota. Při překročení doporučeného maximálního průměru není možné garantovat výkon pilového pásu!

/ recommended value. The blade performance cannot be guaranteed when the recommended diameter is exceeded!

☒ - řezání svazků bez horního přitlaku / cutting of the bundle without top clamping



PEGAS - GONDA s.r.o.
Čs.armády 322, 684 01 Slavkov u Brna,
CZECH REPUBLIC

www.pegas-gonda.cz
00420-544 221 125 (126) | pegas@gonda.cz